

# INSERTO CAMINO A LEGNA A-1

riferimento prodotto A-1

**TUTTE LE NORME E I REGOLAMENTI LOCALI E LE NORMATIVE EUROPEE, DEVONO ESSERE RISPETTATE PER L'INSTALLAZIONE E L'UTILIZZO DELL'INSERTO CAMINO.**

Riferimento: A-1

Prodotto costruito secondo la norma EN13229:

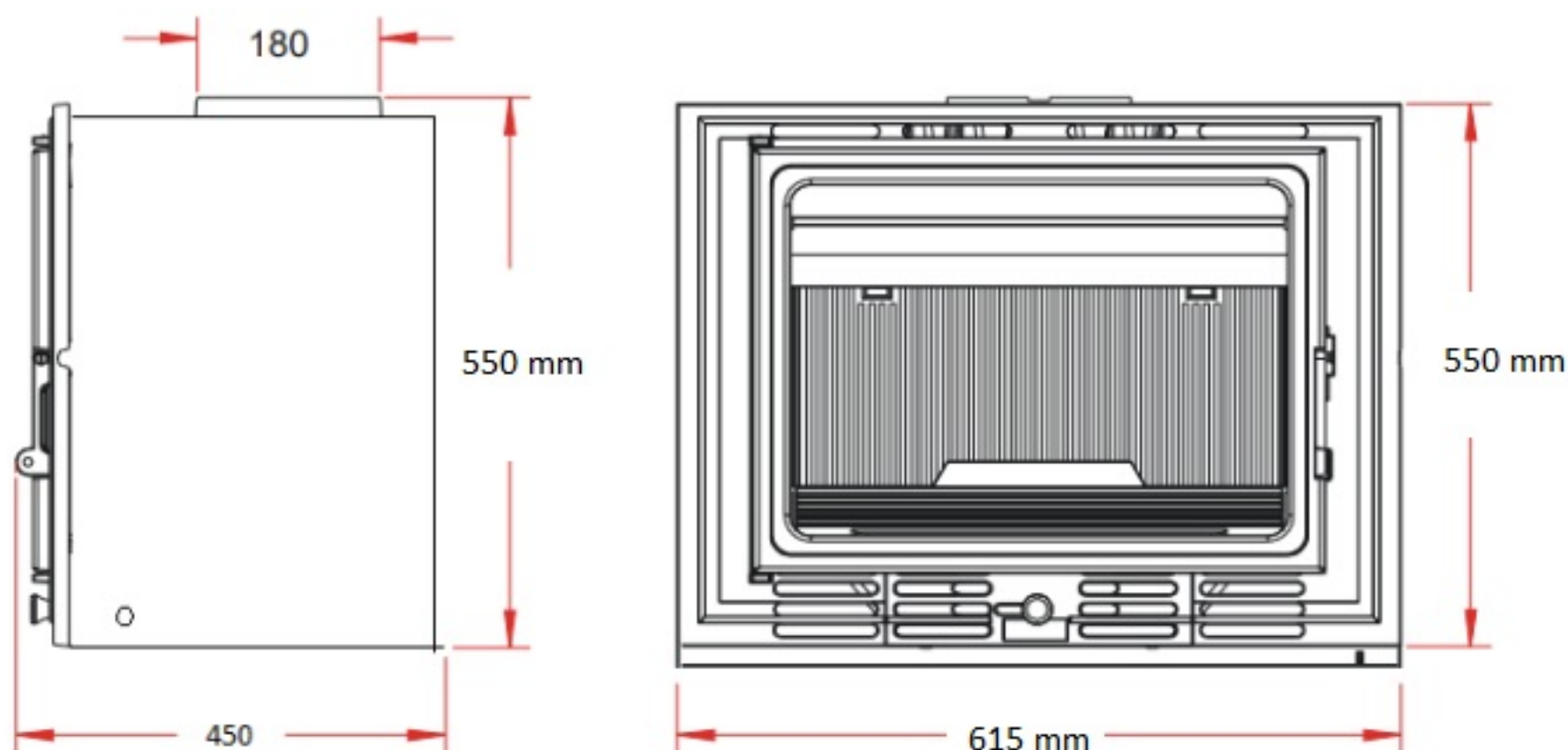
Tasso di emissione monossido di carbonio al 13% O<sub>2</sub> :40 mg/Nm<sup>3</sup>

Rendimento alla potenza calorifera nominale : 78%

Temperatura media dei fumi : 305

Apparecchio a combustione:intermittente

Classificazione certificato ambientale: 3 stelle



Lunghezza combustibile consigliato : 25 cm

Lunghezza combustibile massimo : 50 cm

Distanza minima dai materiali infiammabili: LATERALE 8 CM (di cui 5 di isolante termico)

POSTERIORE 13 CM (di cui 5 di isolante termico)

Caratteristiche isolante: lana di roccia a foglio d'alluminio spessore 5 cm,conduttività termica 0.04W/m°C con facciata alluminio rivolta verso l'inserto.

Caratteristiche prodotto:

Peso:

Diametro uscita fumi : 180 mm

Ingombro: vedere lo schema riportato sopra

Dimensioni della porta : altezza 408 mm – larghezza 551 mm

Dimensioni del vetro : altezza 350 mm – larghezza 495 mm

Piastrina segnaletica riportante i dati : apposta sul cassetto cenere